

TurboCAD® 2D | 3D Schulungsprogramm

für TurboCAD Pro Platinum

E-Learning für ein optimales Lernerlebnis von Anfang bis Ende

Dieses umfangreiche Schulungsprogramm ist für jeden gedacht, der TurboCAD Pro Platinum für Windows in einem strukturierten Lernformat im Selbststudium erlernen oder seine vorhandenen Kenntnisse auffrischen möchte. Aber auch Anwender von TurboCAD 2D/3D können sich in die zahlreichen 2D-/3D-Funktionen von TurboCAD einarbeiten und erhalten darüber hinaus Einblick in die Möglichkeiten, die Ihnen bei einem Upgrade auf TurboCAD Pro Platinum zur Verfügung stehen.

Mit dem Grundlagentraining und seinen zahlreichen **Übungseinheiten** mit **Beispielzeichnungen** und **Videos** bietet dieses einfach zu bedienende digitale Lernprogramm **Schritt-für-Schritt-Anleitungen** für den Umgang mit TurboCAD. Alle wichtigen 2D- und 3D-Funktionen in TurboCAD werden vorgestellt. Neben den **Grundlagen** enthält das Schulungsprogramm detaillierte **Videoübungen**, um die vorgestellten Aktivitäten zu demonstrieren.



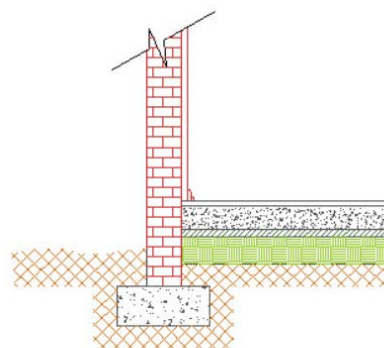
Empfohlener
Verkaufspreis:
69,95 €

Grundlagen

Dieses Schulungsprogramm enthält detailreiche, anschaulich illustrierte Beschreibungen zu den folgenden Themen:

2D-Funktionen

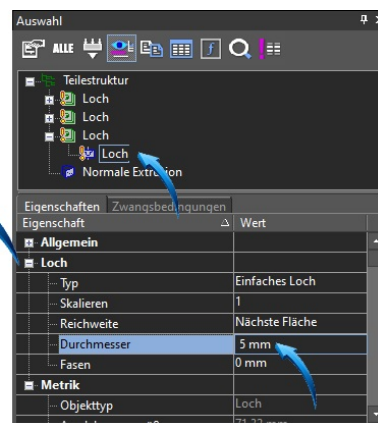
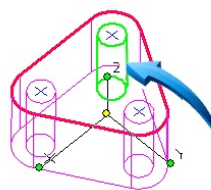
- Arbeitsbereich
- Paletten, Symbolleisten, Menüs
- Zeichenhilfen
- 2D-Zeichenobjekte
- Objektbehandlung
- Objektumwandlung
- Objekte ändern
- Koordinaten
- Abfrageinformationen
- Annotationen
- Formatierte & externe Objekte
- Zeichnungslayout
- Architekturwerkzeuge



Schraffurmuster, die als Pfad- oder Auswahlpunktschraffur erstellt wurden

3D-Funktionen

- Programm- und Zeichnungseinstellungen
- Ansichten, Arbeitsebenen und Koordinatensysteme
- Rendermodi
- Beleuchtung
- 3D-Objektbehandlung
- Objekte isolieren/verbergen
- Objekte in der Teilestruktur ändern
- Erstellen und Extrudieren von Profilen
- 3D-Objekte & profilbasierte 3D-Objekte
- Boolesche Operationen
- 3D Ändern
- Verformungsmodellierung
- Unterteilungsmodellierung
- Oberfläche erstellen



TurboCAD® 2D | 3D Schulungsprogramm

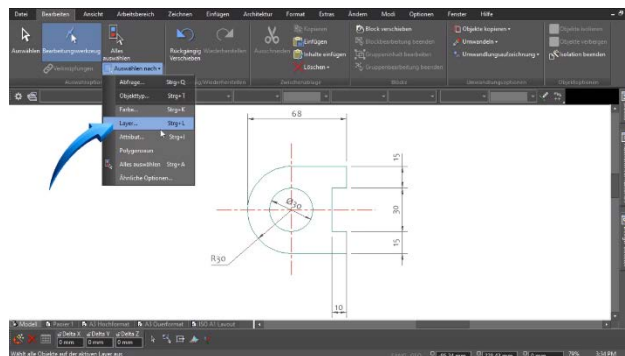
für TurboCAD Pro Platinum

Videoübungen

Das Schulungsprogramm wurde didaktisch konzipiert und kann in einem selbstbestimmten Tempo durchgeführt werden. Jede Übungseinheit enthält detaillierte Schritt-für-Schritt-Anleitungen in Form von Videoübungen, die den Anwender durch jede Aufgabe führen. Zu Anfang jeder Übungseinheit wird die Aufgabe beschrieben und der Anwender erhält eine Übersicht über die zu verwendenden Befehle. Pro Übungseinheit wird eine TurboCAD-Beispieldatei bereitgestellt.

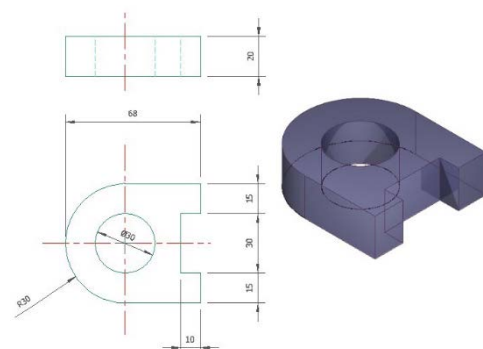
Übersicht 2D-Zeichnen

- Einführung in das 2D-Zeichnen
- Neue Zeichnung aus einer Vorlage erstellen
- Eine schnelle Einführung in den Arbeitsbereich
- Zeichnen einfacher **Linien**
- Einfügen **konzentrischer Kreise**
- Aktivieren des Fangmodus **Schnittpunkt**
- Eingabe von Informationen in die Datenfelder
- Verändern von Informationen in der Palette **Auswahlinformationen**
- Verwenden des Werkzeugs **Parallellinie**, um vertikale und horizontale Versatzlinien zu erstellen
- Linien stützen
- Änderungswerkzeuge
- Bemaßen der Zeichnung, Orthografische **Bemaßungen**, **Radius-** und **Durchmesserbemaßung**
- Anpassen von Bemaßungen



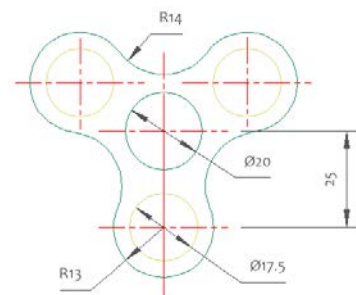
Übersicht 3D-Modell

- Erstellen von Blöcken
- Anzeigen der Arbeitsebene
- Isometrische Ansicht
- Verwenden des Design-Directors zur Steuerung der Layersichtbarkeit
- Zusammengesetztes Profil extrudieren
- Erstellen eines Layouts mit Plan- und isometrischer Ansicht
- Steuern von Layern in einem Ansichtsfenster
- Ansichtsfenstermaßstab anpassen, Ansichtsfensterrahmen
- Rendern von Modellen in Ansichtsfenstern
- Modell- und Papierbereich; Zusammenhängende Bereiche



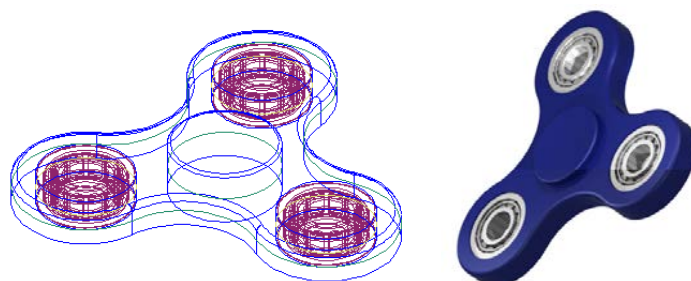
2D-Zeichnung

- Geometrie zeichnen, Linien & Parallellinien, konzentrische Kreise
- Radiale Kopien erzeugen
- Kreis tangential zu Objekten
- Ändern von Objekten, Länge und Eigenschaften von Mittelpunktmarkierungen ändern
- Erstellen eines Blocks aus der Zeichnung



3D-Modell

- Zeichnung für die Erstellung des 3D-Modells vorbereiten
- Isometrische Ansicht und Arbeitsebene
- Zweiseitige Extrusion zusammengesetzter Profile
- Bearbeiten einer Facette unter Verwendung der Funktion **Drucklast**
- Kanten abrunden
- Teil aus der **Blockpalette** einfügen

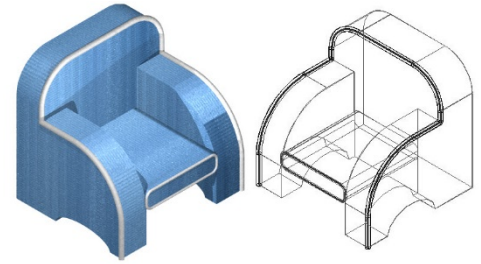


TurboCAD® 2D | 3D Schulungsprogramm

für TurboCAD Pro Platinum

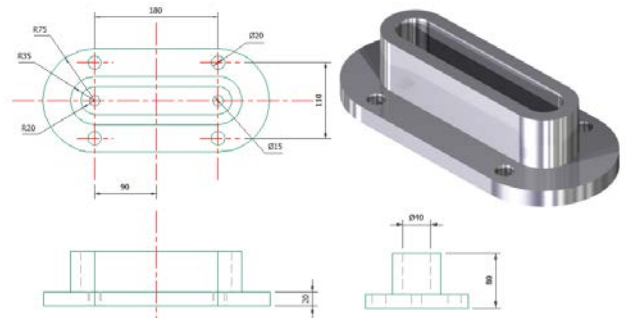
Sessel

- Erstellen eines isometrischen Arbeitsbereichs
- Zeichnen und Ändern eines 2D-Profiles
- Manipulieren des Profils im dreidimensionalen Raum
- Verschieben und erneutes Positionieren der Arbeitsebene
- Zeichnen und Ändern neuer Profile
- Manipulieren von Teilen im dreidimensionalen Raum
- Boolesche 3D-Operation **3D-Vereinigung**
- Bearbeiten der Knoten einer Polylinie zum Erstellen einer neuen Kontur
- Verbinden der Segmente einer Polylinie
- Extrusion eines Profils entlang eines Pfades mithilfe der Funktion **Extrusion normal zur Führungskurve**
- Verwenden der **Materialpalette**



Nut

- Eine schnelle Einführung in den Zeichenbereich
- ACIS-Einstellungen
- Zeichnen einfacher und paralleler **Linien**
- Zeichnen einer **Nut** unter Verwendung des Fangmodus **Schnittpunkt**
- Einfügen von Punktmarkierungen für Bohrungen
- Vorbereiten des Profils für die Volumenkörpererzeugung
- Extrudieren von Profilen
- Prüfen/Ändern von 3D-Eigenschaften
- Umrahmen von Volumenkörpern
- Gerenderte Ansicht drehen
- Einfügen von Bohrungen an den Punktmarkierungen mit dem Werkzeug **Loch**
- Kombinieren von Volumenkörpern mithilfe des Werkzeugs **3D-Vereinigung**
- Anpassen von Konstruktionsmerkmalen der Baugruppe in der **Teilestruktur** der Palette **Auswahlinformationen**
- Ändern der Farbe und Rendern des Modells



Schraubenschlüssel

- Aufgabenbeschreibung
- Verwenden der Beispielzeichnung, Einfügen von Blöcken in den Zeichenbereich
- Explodieren von Blöcken
- Verwenden von Paletten
- ACIS-Einstellungen
- Einstellen von Ansichten und Fangmodi
- Zeichnen verschiedener Objekte (Hilfskreise, Kreise, Polygone, Bögen)
- Verwenden der Funktion **Objekt stutzen**
- Zeichnen eines Rechtecks und weiterer Objekte
- Kopieren und Drehen eines Polygons
- Verwenden der Funktionen **2D-Vereinigung**, **Polylinie verbinden** und **Durch 3 Punkte zusammensetzen**
- Bereiche in der Palette **Auswahlinformationen**
- Extrudieren von Bereichen und Objekten, Verwenden der Option **Zusammengesetztes Profil verwenden**
- Zeichnen eines Quaders
- Verwenden der Funktion **Kante abrunden** und der Option **Krümmungsstetige Abrundung**
- Verwenden der Funktion **Durch 3 Punkte zusammensetzen** mithilfe des Fangmodus **Mittelpunkt der Ausdehnung**
- Verwenden der Funktion **3D-Differenz**
- Abrunden der Innenkante der Nut mithilfe der Funktion **Kante abrunden**
- Zeichnen und Umwandeln eines rechteckigen Profils in eine Fläche
- Rendern und Zuweisen von Materialeigenschaften



TurboCAD® 2D | 3D Schulungsprogramm

für TurboCAD Pro Platinum

Smartphone-Ständer

- Aufgabenbeschreibung
- Verwenden der Beispielzeichnung und Einfügen von Blöcken in den Zeichenbereich
- Explodieren von Blöcken
- Verwenden von Paletten
- ACIS-Einstellungen
- Einstellen von Ansichten und visuellen Stilen
- Einblenden und Anpassen der Arbeitsebene
- Zeichnen des Profils mithilfe der Funktion **Rechteck**
- Verwenden der Funktion **Normale Extrusion**
- Prüfen der 3D-Eigenschaften
- Verwenden der Funktion **Blech biegen**
- Rendern und dynamisches Drehen des Teils
- Zeichnen eines Kreises auf eine Fläche mithilfe der Option **Arbeitsebene durch Facette**
- Verwenden des Kreiswerkzeugs **2 Punkte** und Einstellen von Fangmodi
- Umformen des Kreises mithilfe von Ziehpunkten
- Verwenden der Funktion **Prägung** und Abzug von Material aus dem Hauptkörper mithilfe der Option **Differenz**
- Verwenden der Funktion Kante abrunden
- Verbergen/Isolieren von Objekten
- Verwenden der Funktion **Element extrahieren** zur Erstellung einer Aussparung
- Verwenden der Funktion **Schnelles Ziehen**
- Subtrahieren des Abzugskörpers vom Hauptkörper
- Zuweisen von Materialeigenschaften
- Konstruktion in der Teilestruktur der Palette **Auswahlinformationen** ändern



Präsentation

- Das Schulungsprogramm wurde als HTML-browserbasierte Version erstellt, die sich downloaden und auf einem PC oder Laptop installieren lässt.
- Die Übungseinheiten werden lokal installiert, für die Anzeige der Videoinhalte wird eine Internetverbindung benötigt.
- Mit den integrierten Index- und Suchfunktionen lassen sich gesuchte Themen schnell und einfach finden.
- Für die Übungen werden Beispielzeichnungen bereitgestellt.

Mindestanforderungen:

Windows® 11, 10, 8, 7, Vista, XP mit Pentium-Prozessor, 256 MB RAM, 40 MB freier Festplattenspeicher, Radmaus, Super VGA-Monitor, Auflösung 1024 x 768, High-Color (32-Bit) oder höher, Internetbrowser (Chrome, Firefox, Internet Explorer, Microsoft Edge oder Safari). Um die Aufgaben-/Beispielzeichnungen zu öffnen, wird TurboCAD Pro Platinum Version 2017 oder höher benötigt. Vereinzelt werden Funktionen beschrieben, die nur in höheren Versionen verfügbar sind. Bitte beachten Sie, dass bestimmte Funktionen nur in TurboCAD Pro Platinum verfügbar und einige Übungen deshalb nicht mit TurboCAD 2D/3D durchführbar sind. Die Übungseinheiten werden lokal installiert, für die Anzeige der Videoinhalte wird eine Internetverbindung benötigt. Eine 3D-Grafikbeschleunigerkarte wird empfohlen.



Lizenz & Vertrieb:
GK Planungssoftware GmbH
Am Moorreit 2, D-83355 Grabenstätt-Marwang
Weitere Infos unter: www.turbocad.de